

Disk
Z-Active 100 underbänkdiskmaskin (L),
trycksatt genomströmmare, disk &
torkmedelpumpar, avloppspump, tankfilter,
65 r/h, 3-fas

Produkt # _____

Modell # _____

Namn # _____

SIS # _____

AIA # _____



400314 (ZTUCLG3)

Underbänkdiskmaskin (L),
touchkontroll, isolerad lucka,
trycksatt genomströmmare,
disk & sköljmedelpumpar,
avloppspump, tankfilter, 65 r/
h, 3-fas

Kort specifikation

Pos.

Z-Active 100 underbänkdiskmaskin Large (L) för diskorgar som är 500 x 500 mm.

Prestanda säkerställs av en kraftfull diskpump, en stor disktank samt övre och undre disk- och spolarmar i kompositmaterial. Sköljtemperatur och tryck garanteras av en inbyggd trycksatt genomströmmare. Använder 2,1 till 2,4 liter rent vatten vid slutsköljning. Två förinställda automatiska program för olika typer av disk, konfigurerbara på plats. Maskinen levereras med avtagbara tankfilter. Mjuköppnande isolerad lucka. Robust konstruktion med externa paneler, ram, disktank och tankfilter i rostfritt stål (304 AISI), garanterar hållbarhet. Elektronisk styrning med touchknapp och LED-informationsikoner. Automatiskt självrengöringsprogram körs efter att maskinen stängts av. Maskinen inkluderar dräneringspump, doseringspumpar för diskmedel och sköljmedel. Elektriska egenskaper är 380-415 volt trefas 50Hz utrustad med elkabel. Levereras med inbyggd uppkopplingsmodul för Wi-Fi och Bluetooth-app.

Huvudfunktioner

- Diskkapacitet: 65 korgar eller 1170 enheter per timme.
- Pumpfiltret inuti tanken skyddar diskpumpen från smuts genomträngning och håller diskvattnet rent.
- De nedre och övre disk- och spolarmarna är lätta att ta bort och återmontera. Den kombinerade disk- och spolarmen säkerställer tillräcklig vattenmängd och ett utmärkt diskresultat.
- Inbyggd trycksatt genomströmmare garanterar rätt sköljtemperatur.
- "Beräkning baserad på energiförbrukning under produktens användning (36 cykler/dag * 300 dagar/år), med hänsyn till en kombination av olika energikällor enligt den uppdaterade och kalibrerade EU-databasen. Värdet [kgCO₂eq/KWh] - Källa: IEA 2020, publicerad 2023 - EIA emissionsfaktorer definieras för el och värme CO₂ och inkluderar CH₄- och N₂O-faktorer för 2021 enligt IEA. Beräkningen är gjord genom jämförelse av Z-Active 100 underbänkdiskmaskin (med MyEco-programmet) och Zanussi Professionals föregående underbänkdiskmaskin där vattenförbrukningen är 3 liter/cykel.
- Temperatureurreglerad i både disk och skölj för att förhindra disk i för låg temperatur.
- Det effektiva sköljsystemet använder endast 2,1/2,4 liter rent varmt vatten per korg, vilket minskar driftkostnaderna.
- Utrustad med roterande disk- och sköljarmar i kompositmaterial, diskpump och boiler med stor kapacitet.
- Enkel lastning tack vare mjuköppnande lucka.
- Användarvänlig touchknapp ger användbar information med LED-ljus i olika färger som återspeglar maskinens status.
- Appen möjliggör anpassning av diskprogram och kemikaliedosering på plats. Den ger också realtidsinformation om maskinen samt larminformation.
- 4 sekunders paus mellan diskning och sköljning förhindrar att smutsigt vatten droppar ner på den rena disken.
- Helautomatiskt självrengöringsprogram som förhindrar risken av bakterietillväxt.
- Inbyggd pump för sköljmedel och diskmedel.
- Elektronisk kontroll med egendiagnos för service samt automatiskt program för invändig rengöring.
- Enkel att serva och underhålla.
- Kapslingsklass IPX 4.
- 3-Fas, omkopplingsbar till 1-Fas.

Konstruktion

- Front- och sidopaneler, lucka och disktank tillverkade i AISI 304 rostfritt stål.
- Genomströmmare i 304 rostfritt stål med högre svetskydd för att öka beständigheten mot korrosion.
- Genomströmmaren underlättar tömningen av vatten efter längre period av inaktivitet, för en högre hygiennivå.
- Stor disktank med runda hörn för enkel rengöring.
- Element med överhettningsskydd.
- Isolerad lucka.
- De lätta och kraftiga formgjutna tankfiltren i kompositmaterial förlänger vattnets renhet genom att samla upp större delen av smutsen, som enkelt kan avlägsnas under drift.
- Helt stängd på baksidan med täckplåt.
- Släta ytor underlättar rengöringen.

- Inbyggd tömningspump för kontroll av vattennivån i disktanken.
- PVC vattentillförselslang med metallanslutningar som tål högt vattentryck.
- Utrustad med sköljmedels- och diskmedelpumpar.

Hållbarhet

- Det användarvänliga touchknappen, enkel rengöring och ergonomiska design garanterar enkel och snabb användning av maskinen.
- Vattenförbrukning: 2.1 liter/korg med MyEco Cycle.
- Genomsnittlig energiförbrukning: 260 watt/cykel med MyEco Cycle.
- Diskprogram och keminställningar justeras via appen.
- Produkten levereras i kartongförpackning som är helt återvinningsbar. Kartongen är tillverkad av 70 % återvunnet material och FSC*-certifierat papper som är tryckt med miljövänligt vattenbaserat bläck (* Forest Stewardship Council = världens ledande organisation för hållbart skogsbruk).
- Produkten kan användas längre tack vare enkel service, separat diagnostikstöd, felsökning och minst 10 års tillgång till reservdelar.

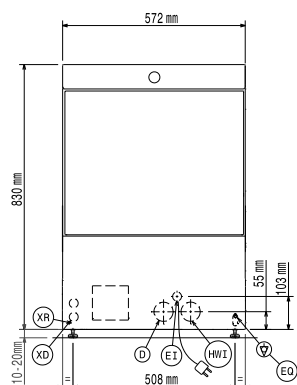
Medföljande tillbehör

- 1 av 1st gul besticksbehållare PNC 864242
- 1 av Diskkorg gul för flata tallrikar PNC 867002

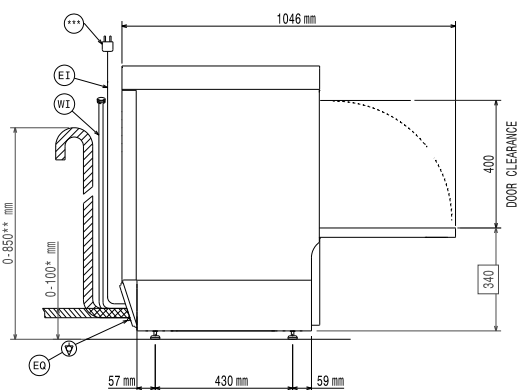
Övriga Tillbehör

- Stativ för diskmaskin LS 5 och LS 6 PNC 860418
- Filter för delvis avhårdning PNC 864017
- Set för mätning av total/temporär vattenhårdhet PNC 864050
- 1st gul besticksbehållare PNC 864242
- Avmineraliseringsfilter PNC 864367
- SKÖLJPUMP 50 HZ - UNDERBÄNKDISKMASKIN PNC 864492
- DRÄNERINGSPUMP 50 HZ - UNDERBÄNKDISKMASKIN PNC 864494
- KIT DISKTANKFILTER I KOMPOSITMATERIAL (1 CENTRALT STÖD OCH 2 FILTER) - UNDERBÄNKDISKMASKIN PNC 864495
- 1/2 universalkorg 500X250 mm PNC 864527
- 1/2 universalkorg för tallrikar - 500X250 mm PNC 864528
- 1/2 korg för glas - 500X250 mm PNC 864529
- 4 styck gula besticksbehållare i plast PNC 865574
- Diskkorg grön för djupa tallrikar PNC 867000
- DISKKORG FÖR 16 DJUPA TALLRIKAR PNC 867001
- Diskkorg gul för flata tallrikar PNC 867002
- Diskkorg för 12 pizzatallrikar (max. diam. 300 mm) PNC 867003
- Diskkorg röd för 5 brickor GN 1/1 530x325 mm PNC 867006
- Diskkorg blå för glas och koppar PNC 867007
- DISKKORG FÖR 24 KOPPAR MED LUTANDE BOTTE PNC 867008
- Täckgaller för små/lätta saker i diskkorg PNC 867016
- Diskkorg för 16 glas lutande, max. höjd: 120 mm diameter: 100 mm. Består av: 1st 867007+ 1st 864058 + 1st 864229 PNC 867020
- Diskkorg för 16 glas max. height: 70 mm. Består av: 1st 867007+ 1st 864162 PNC 867023
- Diskkorg för 16 glas lutande, max höjd: 170 mm diameter: 100 mm. Består av: 1st 867007+ 2st 864058 + 1st 864229 PNC 867030
- Diskkorg för 16 glas lutande, max höjd: 220 mm diameter: 100 mm. Består av: 1st 867007+ 3st 864058+ 1st 864229 PNC 867040

Front



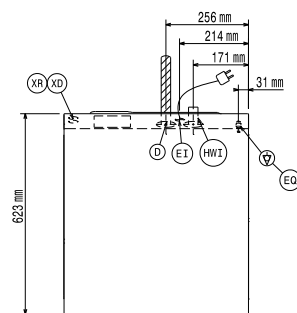
Sida



* Without drain pump
** With drain pump
***Plug only for Single Phase Machine

- D = Avlopp
- EI = Elektrisk anslutning
- EO = Eluttag
- HWI = Varmvatten
- XD = Diskmedelsanslutning
- XR = Sköljmedelsanslutning

Topp



Elektricitet

Spänning:	380-415 V/3N ph/50 Hz
Omställningsbar till:	230V 3~; 230V 1N~
Anslutningseffekt:	5 kW
Bolier kraft:	4,5 kW
Värmeelement i tank:	2 kW
Diskpump effekt:	0.55 kW

Vatten

Tryck:	2-5 bar
Temperatur inkommande vatten:	55-65 °C
Dimension avloppsanslutning	20.5mm
Inkommande vatten, tryck:	29 - 73 psi (2 - 5 bar)
Disktankkapacitet (liter):	22
Vattenförbrukning per cykel (liter):	2.1 / 2.4
Storlek genomströmmare (liter):	5,8

Viktig information

*only available on App by Jan 2025

Korgar per timme:	65 / 40 / 36 / 24 / 15
Tid per cykel (sek.):	55 / 90 / 100 / 150 / 240
Tallrikar per timme:	1170 / 720 / 648 / 432 / 270
Disktemperatur (min):	55-65°C
Invändiga dimensioner - bredd	520 mm
Celldimensioner - djup	540 mm
Celldimensioner - höjd	400 mm
Sköljtemperatur (min):	60-85 °C
Ytermått, bredd	572 mm
Ytermått, djup	623 mm
Ytermått, höjd	830 mm
Transportmått (bxdxh):	740x670x1000 mm

Prestandatabell (norm EN IEC 63136:2019)

Testat diskprogram:	myEco
Genomsnittlig cykeltid (Tc), sek:	440
Effekt, driftklart läge (Pu), kW:	0.19
Energiförbrukning vid första fyllningen (E), kWh:	1.37
Vattenförbrukning vid första fyllningen (Vs), l:	21.5
Antal tallrikar per ställ:	18
[NOT TRANSLATED]	99.9
Prestanda för återförsmutsning (xres):	0.3
Genomsnittlig energiförbrukning (Ec), kWh:	0.26
Genomsnittlig vattenförbrukning (Vc), l:	2.1
Genomsnittlig programtid (Tpr), sek:	262

Hållbarhetsdata

Ljudnivå:	<70 dBA
Förpackningstyp:	Box on pallet

Disk Z-Active 100 underbänkdiskmaskin (L), trycksatt genomströmmare, disk & torkmedelpumpar, avloppspump, tankfilter, 65 r/h, 3-fas

Företaget förbehåller sig rätten att göra ändringar i de produkter utan föregående meddelande.